

**ОБЪЕМ**      **максимальная нагрузка на изделие (кг)**      **Максимальная нагрузка пола (кг/м<sup>2</sup>)**

305

475

315



-Место для подводки электричества: сечение кабеля 3x1,5 мм<sup>2</sup> для ванн с одним двигателем, 3x2,5 мм<sup>2</sup> для ванн с двумя и более двигателями, длина электрического кабеля 1 м



-Место заземления каркаса ванны, длина электрического кабеля 1 м



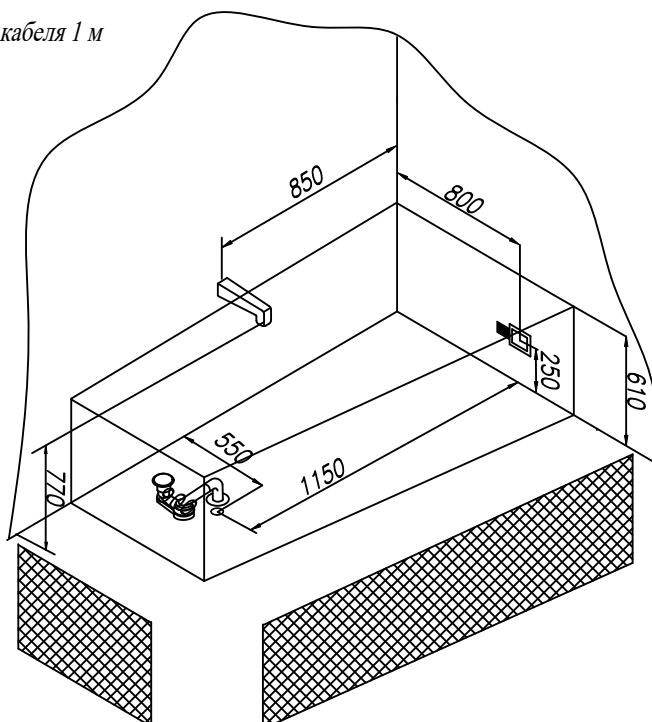
-Место вывода водоснабжения

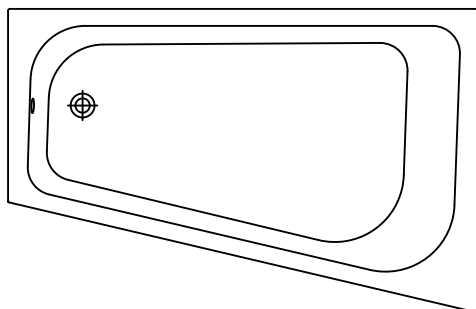
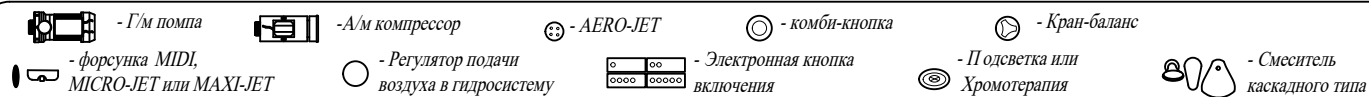


-Место подводки канализации диаметр слива 50 мм

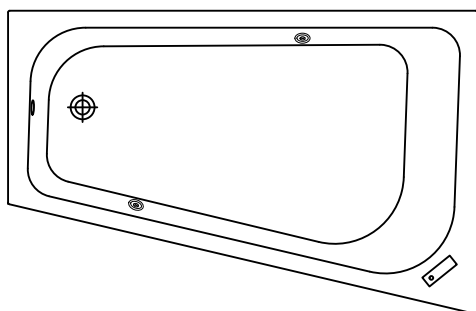


-панель

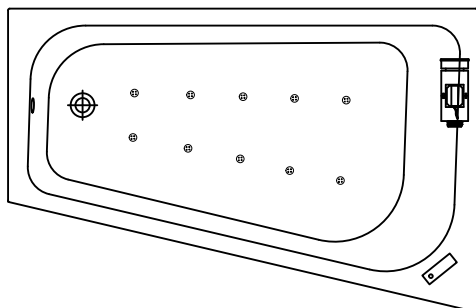


**BASIS**

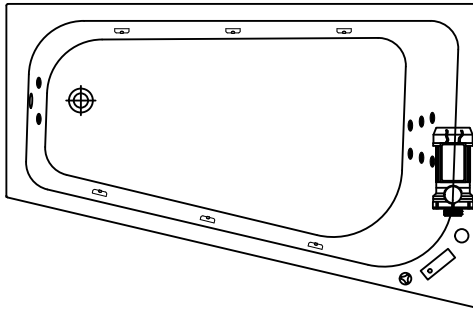
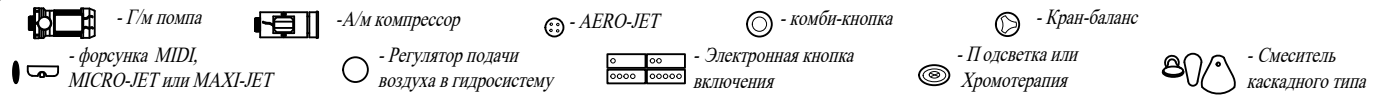
-Собранная ванна на каркасе со сливом-переливом.

**Опции**

- Хромотерапия 1 LED,
- Хромотерапия 2 LED.

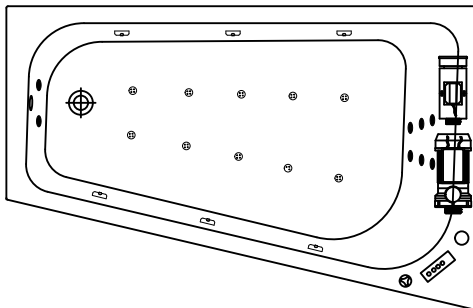
**Гидромассажная система AIR plus**

- Собранная ванна на каркасе со сливом-переливом,
- Аэромассажная система состоящая из 10 форсунок АЕРО-JЕТ FLAT,
- Сенсорное управление на одну функцию,
- функция слив воды из системы аэромассажа.



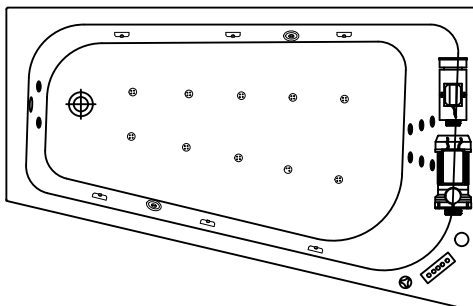
### Гидромассажная система OPTIMA plus

- Собранная ванна на каркасе со сливом-переливом,
- Гидромассажная система (6 форсунок MIDI-JET),
- Сенсорное управление на одну функцию с датчиком уровня воды (защита от сухого пуска) и функцией "пульсирующий режим" в гидромассажной системе,
- Регулятор подачи воздуха в гидросистему,
- Спинальный массаж (6 форсунок MICRO-JET FLAT),
- Кран-баланс,
- Ножной массаж (2 форсунок MICRO-JET FLAT),
- Функция слива воды из системы.



### Гидромассажная система SUPERIOR plus

- Собранная ванна на каркасе со сливом-переливом,
- Гидромассажная система (6 форсунок MIDI-JET),
- Спинальный массаж (6 форсунок MICRO-JET FLAT),
- Кран-баланс,
- Сенсорное управление на четыре функции с датчиком уровня воды (защита от сухого пуска) и функцией "пульсирующий режим" в гидромассажной системе,
- Регулятор подачи воздуха в гидросистему,
- Ножной массаж (2 форсунок MICRO-JET FLAT),
- Аэромассажная система с "амплитудным" режимом, состоящая из 10 AERO-JET FLAT форсунок,
- Функция слива воды из гидромассажной системы.



### Гидромассажная система MAGIC plus

- Собранная ванна на каркасе со сливом-переливом,
- Сенсорное управление на пять функции с датчиком уровня воды (защита от сухого пуска),
- Гидромассажная система (6 форсунок MIDI-JET) с функцией "пульсирующий режим",
- Регулятор подачи воздуха в гидросистему,
- Уникальная система\* гидро-аэромассажная (10 форсунок MAGIC-JET FLAT)\* с функцией "пульсирующий-амплитудный режим",
- Спинальный массаж (6 форсунок MICRO-JET FLAT),
- Кран-баланс,
- Ножной массаж (2 форсунок MICRO-JET FLAT),
- Функция хромотерапии 2 LED (два источника),
- функция слива воды из системы.